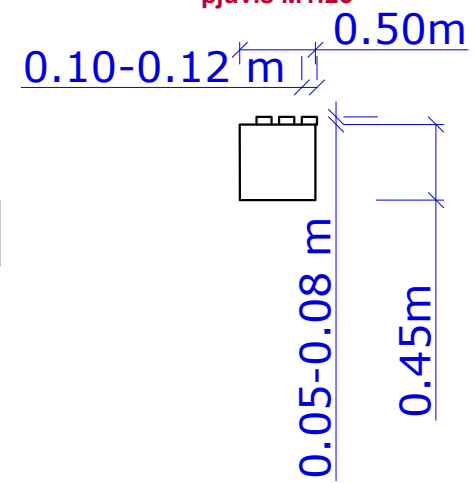


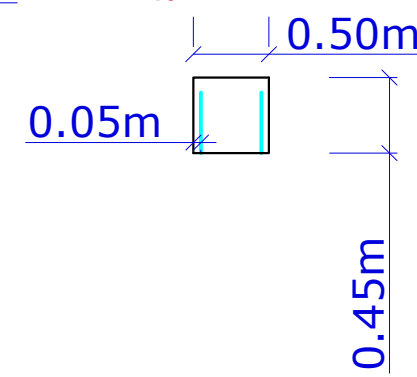
Pastabos:

1. Armatūros D=10 mm, klasė B500B
2. Betonas C25/30

Atraminės sienutės su suoliuku skersinis pjūvis M1:25



Atraminės sienutės skersinis pjūvis M1:25



Atraminės sienutės polio skersinis pjūvis M1:25

